



CURSO TÉCNICO EM
ADMINISTRAÇÃO



PROFESSOR (A):

**Jorge Augusto
Costa**



CONTEÚDO:

**Gestão do Tempo:
Elaboração da Rede de Projeto**



DATA:

18/08/2020



Exercício: Representação do Projeto com Atividades Fantasmas



Exercício: Representação do Projeto com Atividades Fantasma

Atividade	Precedência
A	-
B	-
C	A
D	-
E	B
F	B, C
G	D, E
H	G
I	G
J	H, I
K	F

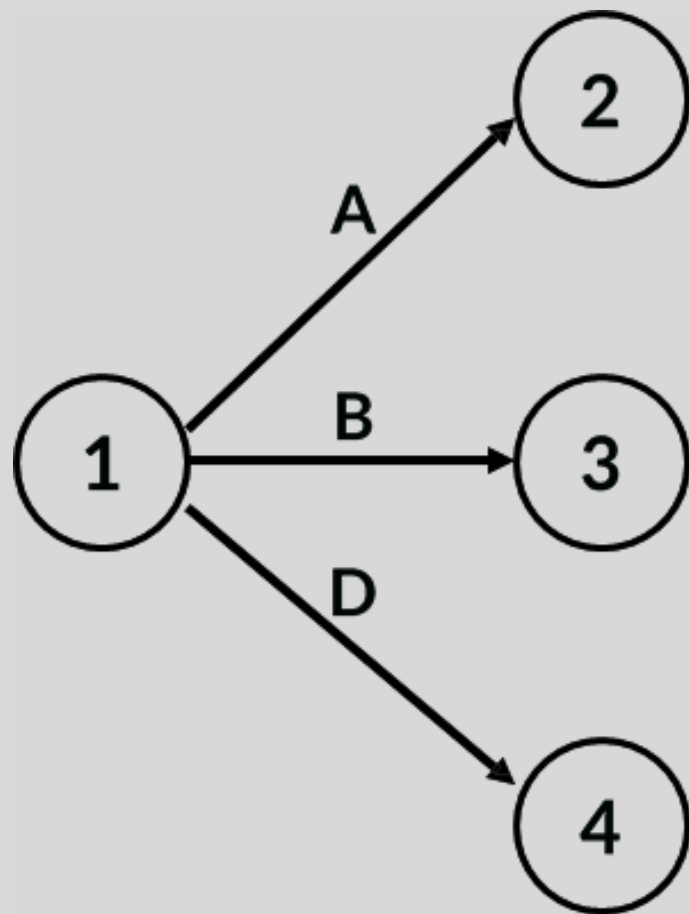
Fantasma

1. Fazer a rede de eventos
2. Fazer a rede de atividades



Exercício: Representação do Projeto com Atividades Fantasma

Resolução: rede de eventos



Atividade	Precedência
A	-
B	-
D	-

- Parte-se da origem com as atividades que não tem precedência.
- A, B e D podem ocorrer simultaneamente e não tem precedência.

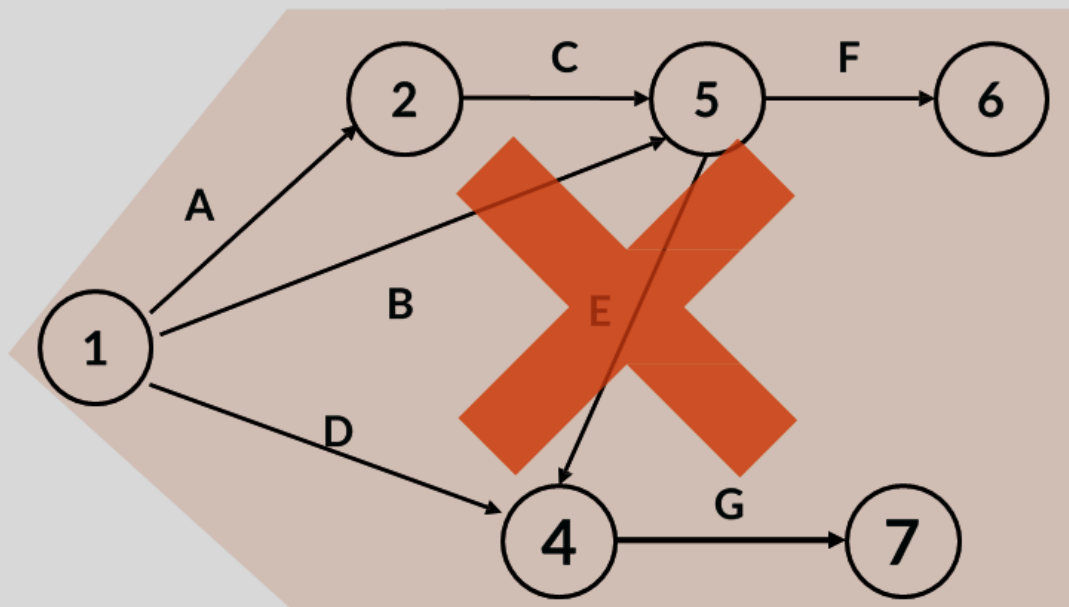
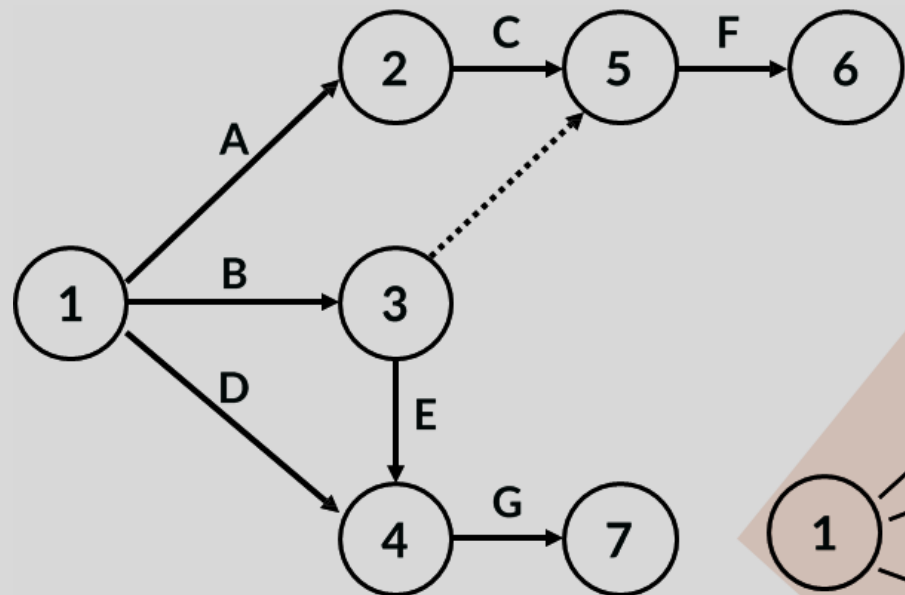


Exercício: Representação do Projeto com Atividades

Fantasma

Atividade	Precedência
C	A
E	B
F	B,C
G	D, E

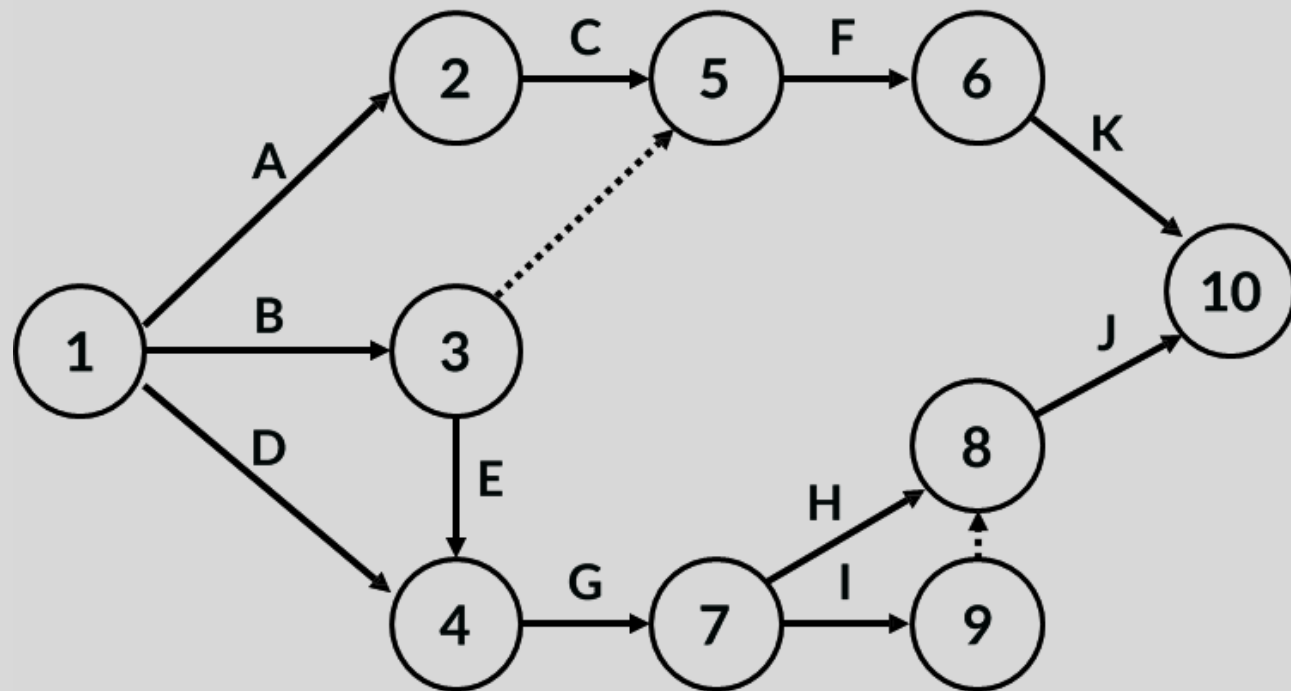
Resolução: rede de eventos



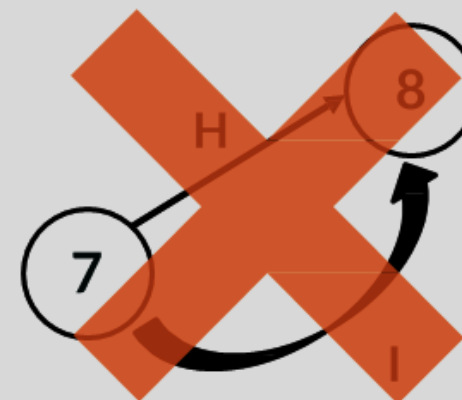


Exercício: Representação do Projeto com Atividades Fantasma

Resolução: rede de eventos



Atividade	Precedência
H	G
I	G
J	H, I
K	F

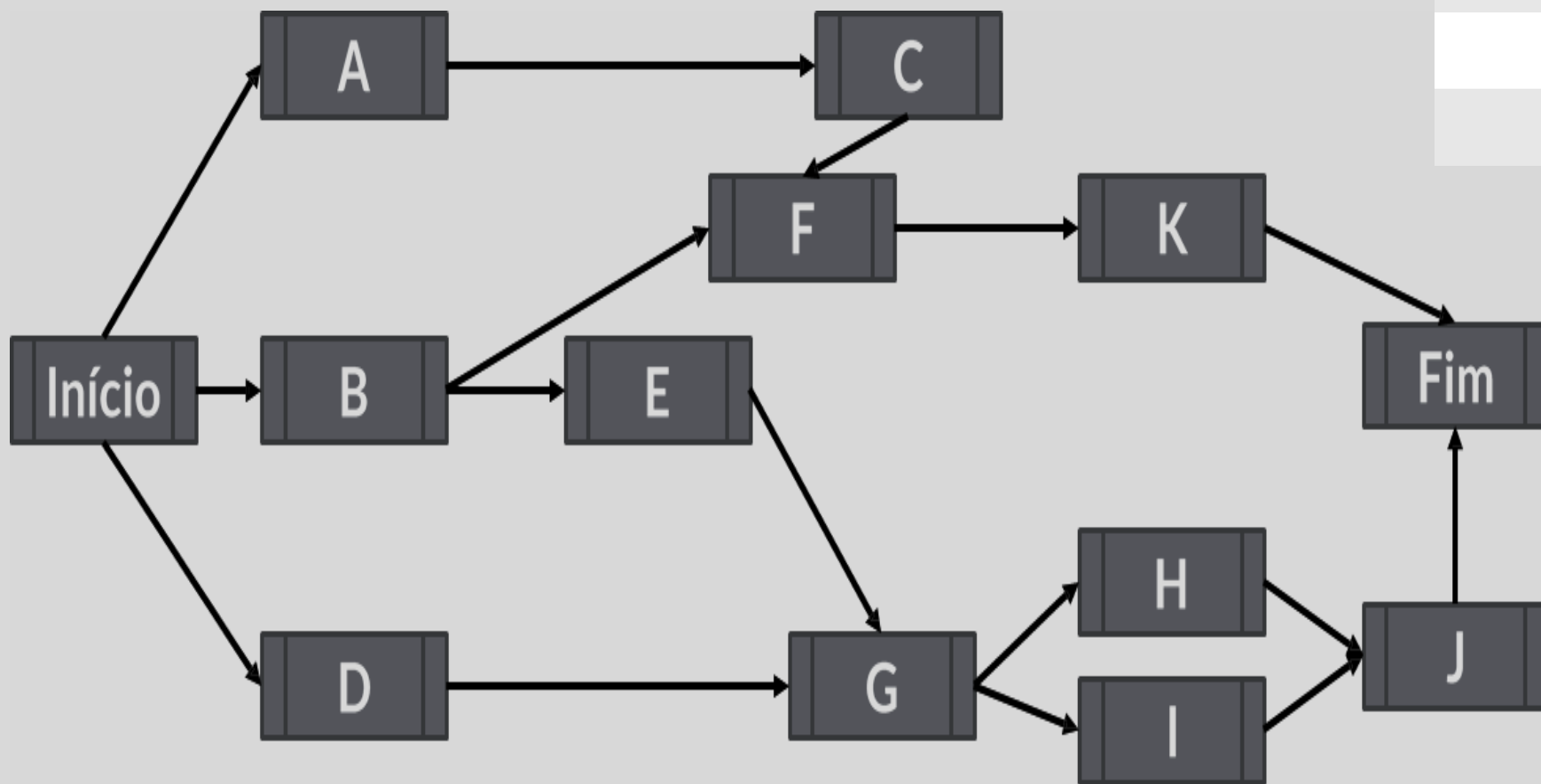




Exercício: Representação do Projeto com Atividades

Fantasma

Resolução: rede de atividades



Atividade	Precedência
A	-
B	-
C	A
D	-
E	B
F	B, C
G	D, E
H	G
I	G
J	H, I
K	F



Atividade – Gestão do Tempo: Elaboração da Rede do Projeto

1. Quais são os tipos de precedências relacionadas à gestão do tempo – elaboração da rede de projeto.
2. Considere a seguinte situação: As paredes de uma casa (atividade B) só podem ser feitas a partir da conclusão das fundações (atividade A). Esse tipo de precedência é?
 - a) Início/término (start to finish)
 - b) Término/início (finish to start)
 - c) Início/início (start to start)
 - d) Término/término (finish to finish)