



CURSO TÉCNICO EM  
**ADMINISTRAÇÃO**



PROFESSOR (A):

**Jorge Augusto  
Costa**



CONTEÚDO:

**Gestão do Tempo:  
Elaboração da Rede de Projeto**



DATA:

**18/08/2020**



# Plano de Aula

- Passos para o planejamento do tempo.
- Tipos de diagramas.
- Representação do projeto (exercício), com e sem atividade fantasma.
- Atividade de fixação.

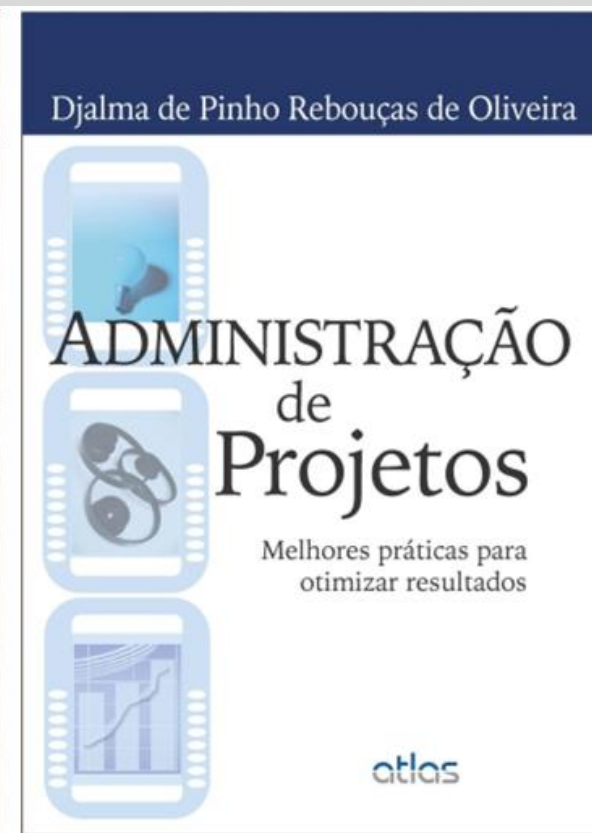
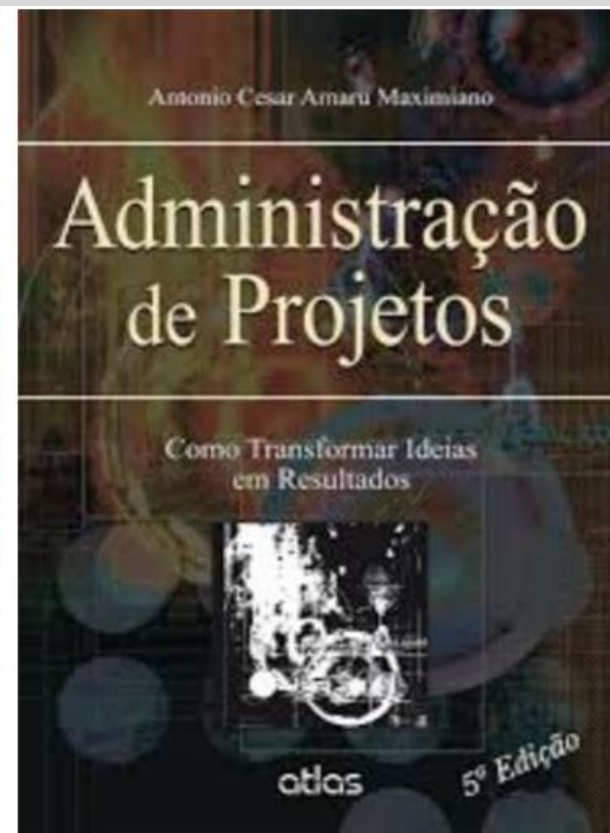
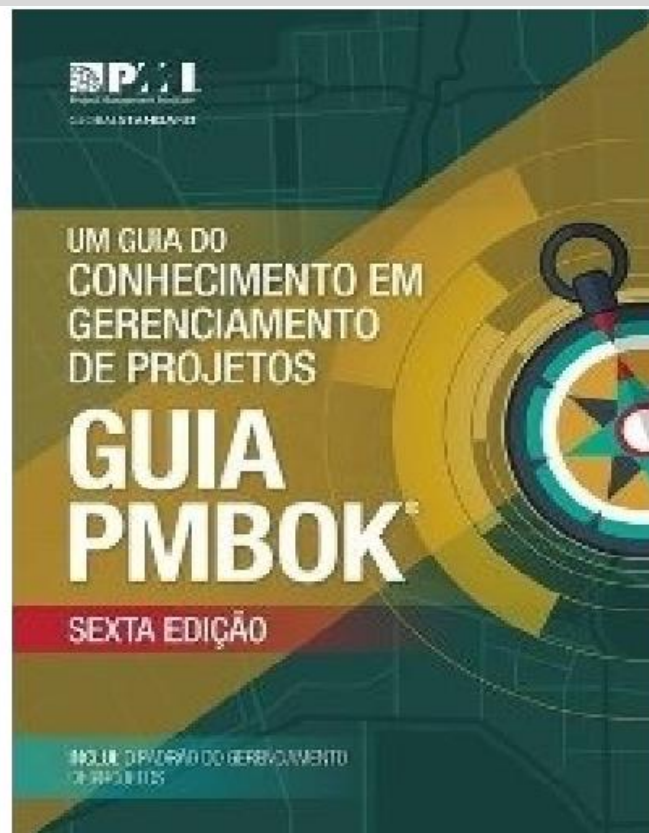
# Objetivos

- Conhecer os passos para o planejamento do tempo e
- Elaborar diagrama e representação do projeto.

.



# Referências







# Exercício: Representação do Projeto com Atividades Fantasma

Atividade	Precedência
A	-
B	-
C	A
D	-
E	B
F	B, C
G	D, E
H	G
I	G
J	H, I
K	F

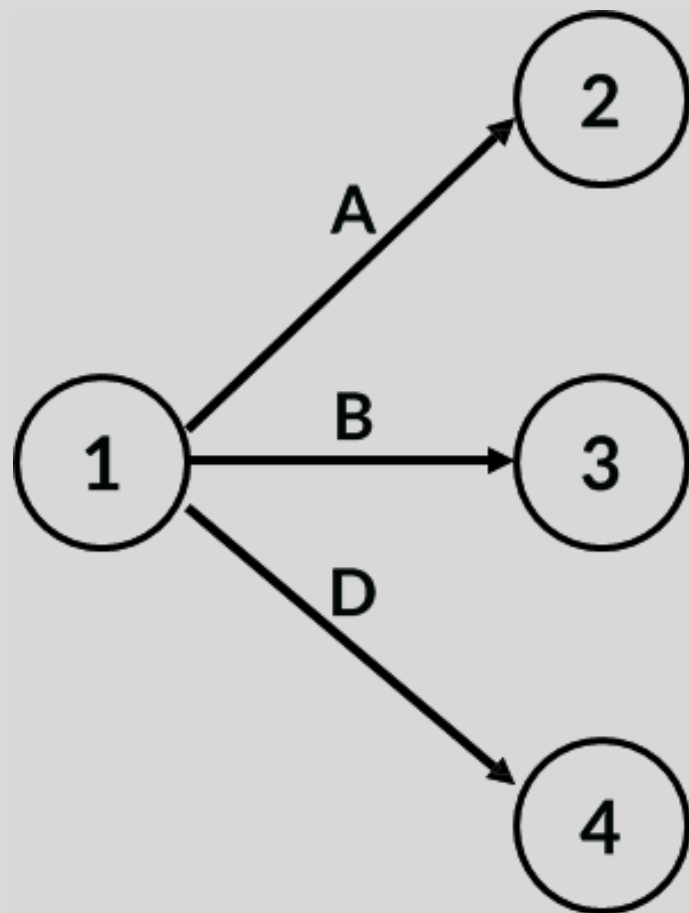
## Fantasma

1. Fazer a rede de eventos
2. Fazer a rede de atividades



# Exercício: Representação do Projeto com Atividades Fantasma

Resolução: rede de eventos



Atividade	Precedência
A	-
B	-
D	-

- Parte-se da origem com as atividades que não tem precedência.
- A, B e D podem ocorrer simultaneamente e não tem precedência.

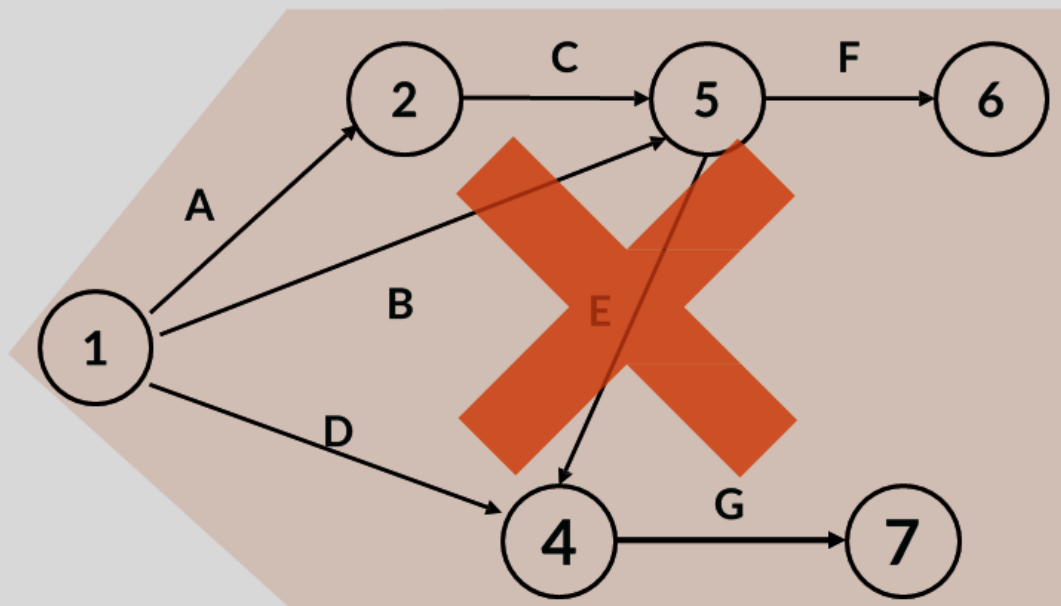
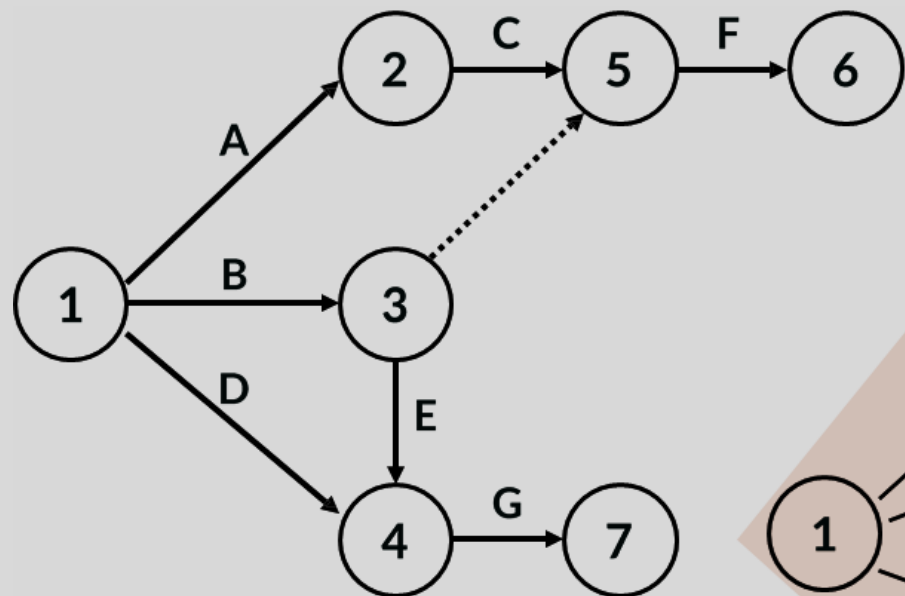


# Exercício: Representação do Projeto com Atividades

## Fantasma

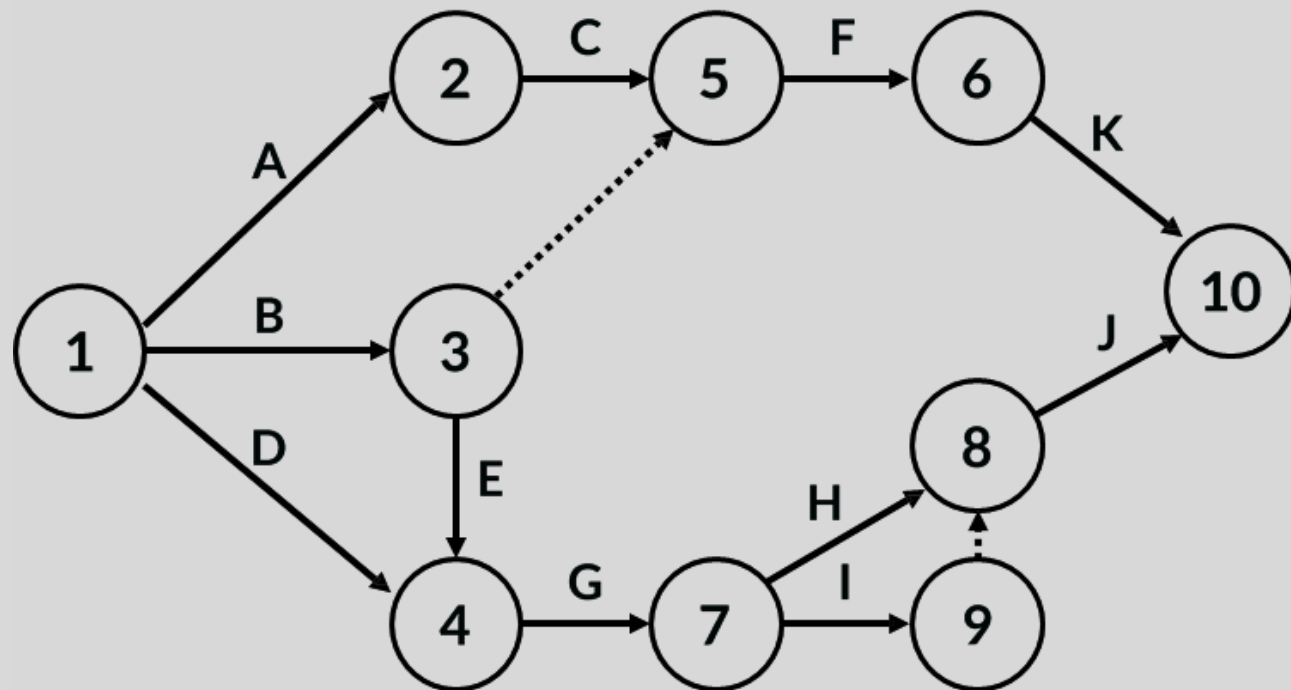
Atividade	Precedência
C	A
E	B
F	B,C
G	D, E

Resolução: rede de eventos

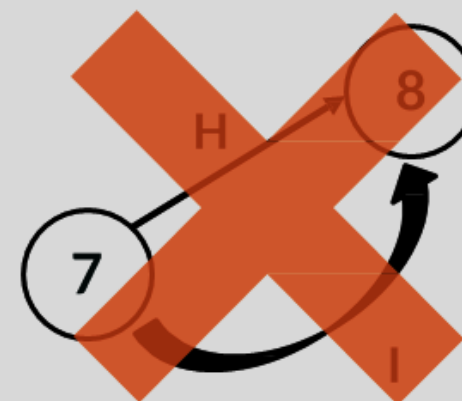


# Exercício: Representação do Projeto com Atividades Fantasma

Resolução: rede de eventos



Atividade	Precedência
H	G
I	G
J	H, I
K	F



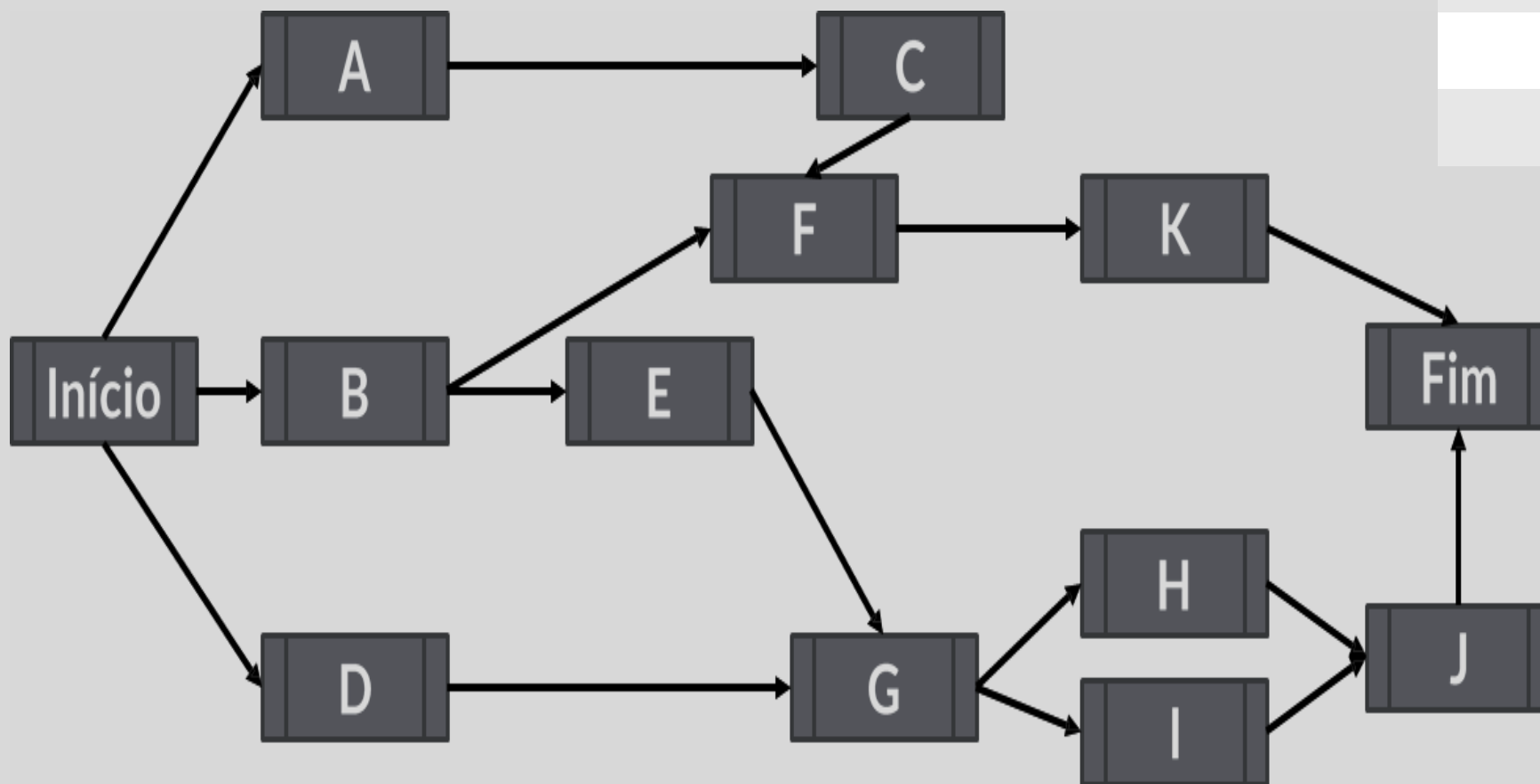




# Exercício: Representação do Projeto com Atividades

## Fantasma

Resolução: rede de atividades



Atividade	Precedência
A	-
B	-
C	A
D	-
E	B
F	B, C
G	D, E
H	G
I	G
J	H, I
K	F

# Atividade – Gestão do Tempo: Elaboração da Rede do Projeto

1. Quais são os tipos de precedências relacionadas à gestão do tempo – elaboração da rede de projeto.
2. Considere a seguinte situação: As paredes de uma casa (atividade B) só podem ser feitas a partir da conclusão das fundações (atividade A). Esse tipo de precedência é?
  - a) Início/término (start to finish)
  - b) Término/início (finish to start)
  - c) Início/início (start to start)
  - d) Término/término (finish to finish)