



EJA



CANAL SEDUC-PI5



PROFESSOR (A):

**CAIO
BRENO**



DISCIPLINA:

FÍSICA



AULA Nº:

07



CONTEÚDO:

**ASSOCIAÇÃO
MISTA DE
RESISTORES**



DATA:

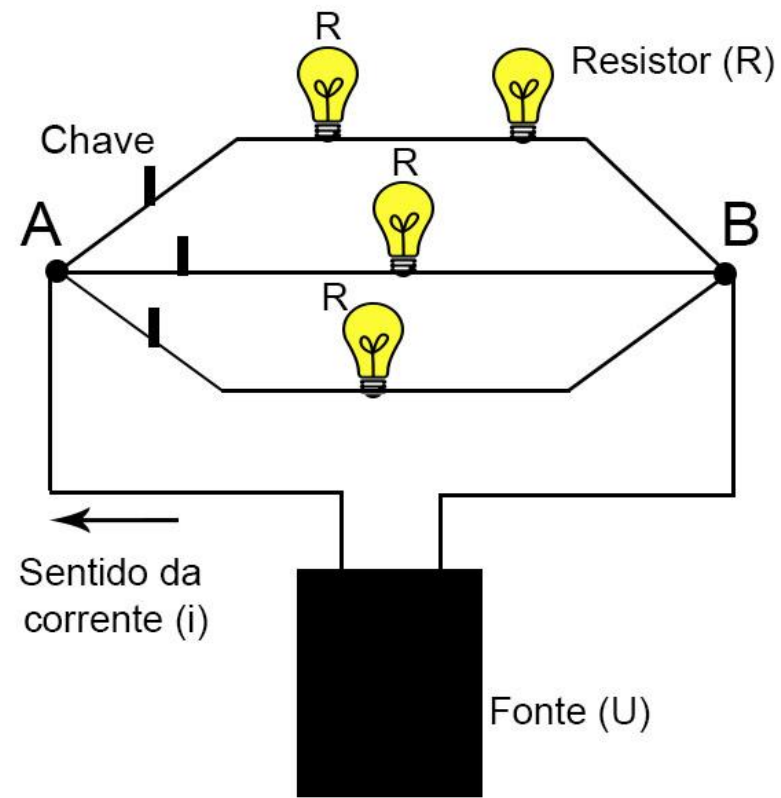
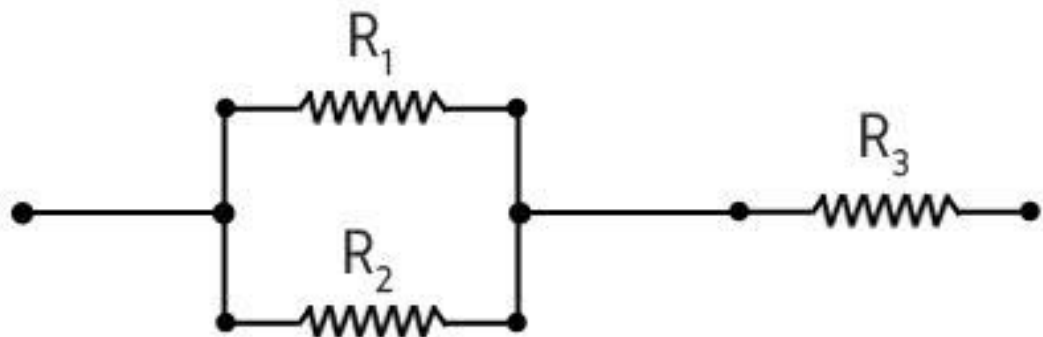
29/09/2020

ROTEIRO DE AULA

- ❑ **Apresentação**
- ❑ **Associação mista de resistores**
 - Representação;
 - Resistência equivalente.
- ❑ **Exercícios de Classe**

Associação mista de resistores

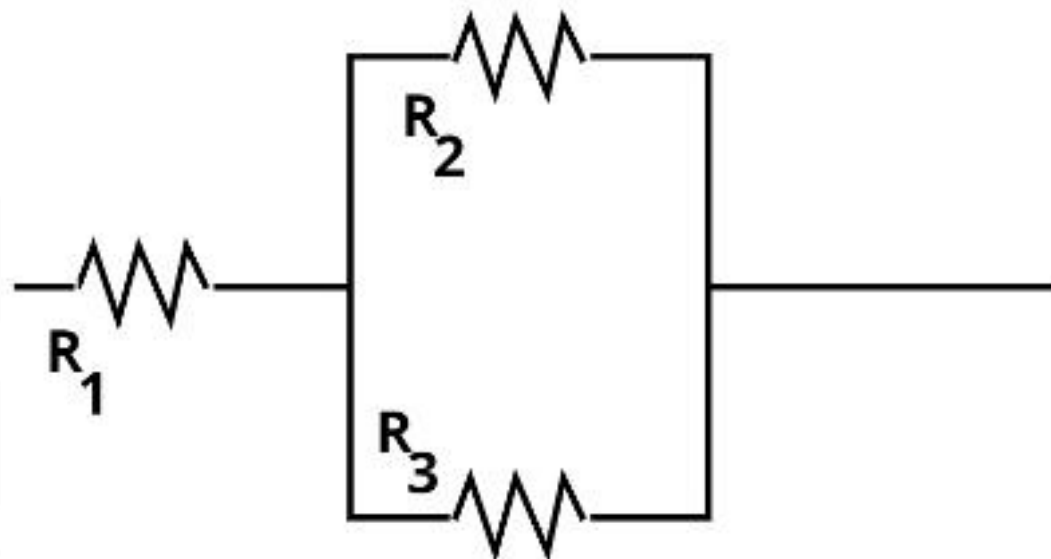
1. REPRESENTAÇÃO



Associação mista de resistores

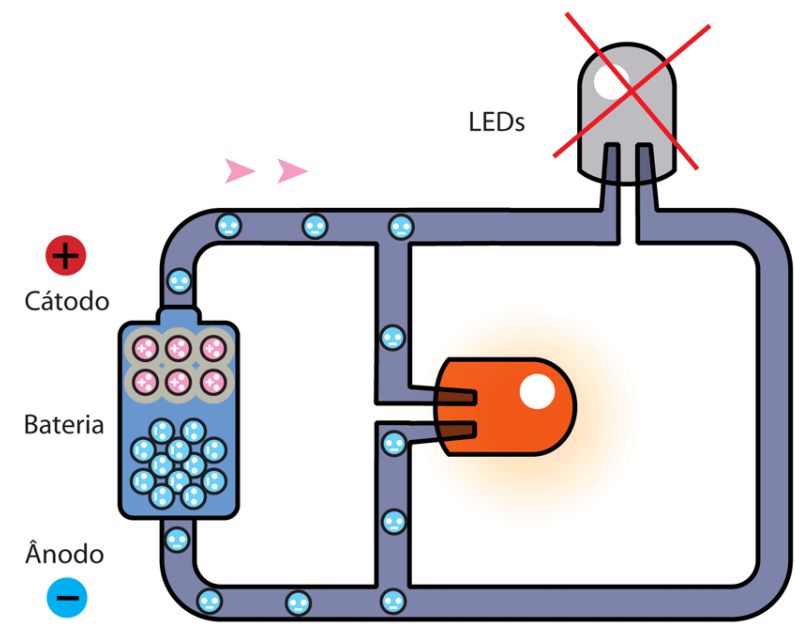
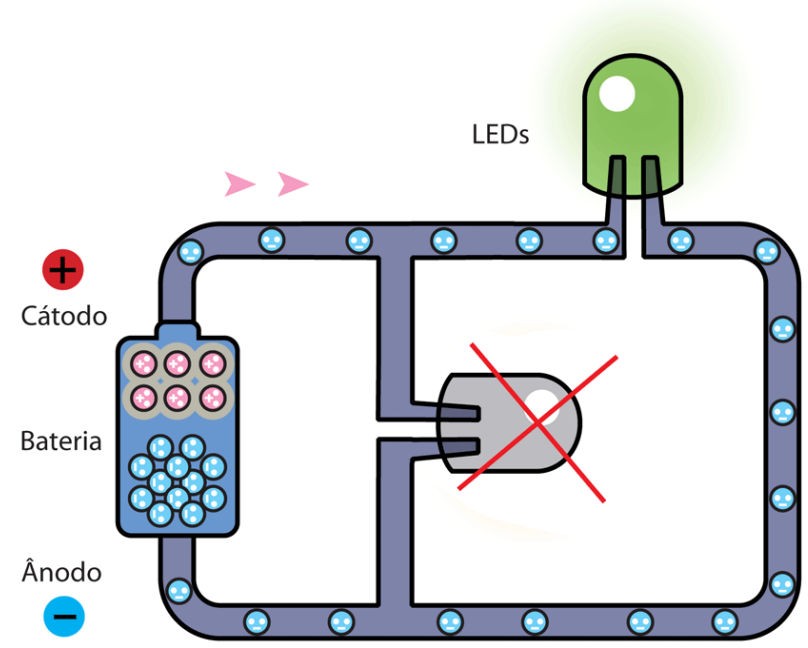
□ 2. RESISTÊNCIA EQUIVALENTE

- Numa **associação mista** de resistores a resistência equivalente é encontrada realizando a resistência equivalente das associações em série e em paralelo de modo que **simplifique** ao máximo o **circuito**.



Atenção

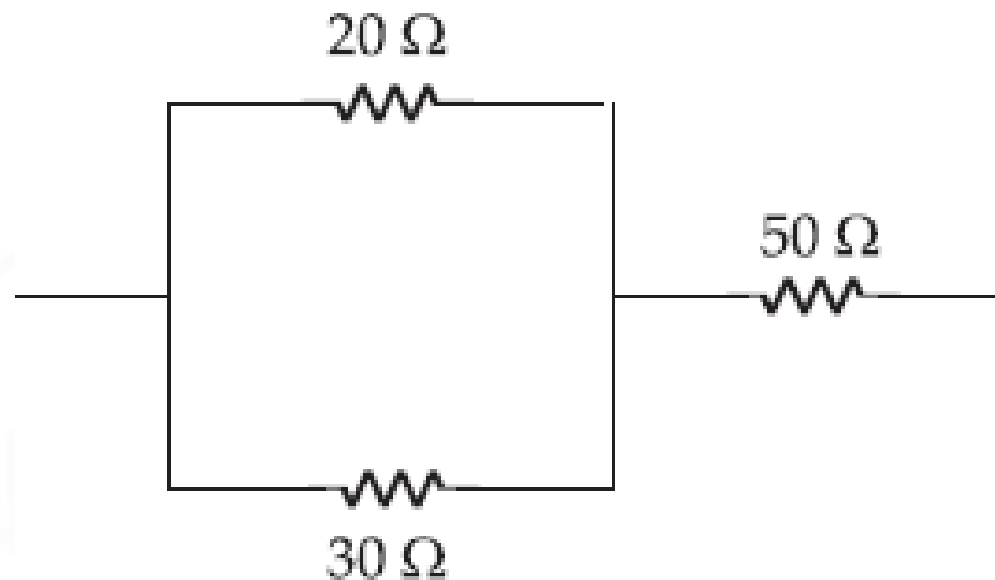
Numa associação mista, se um resistor for suprimido, a corrente perseguirá outro caminho.



ATIVIDADE

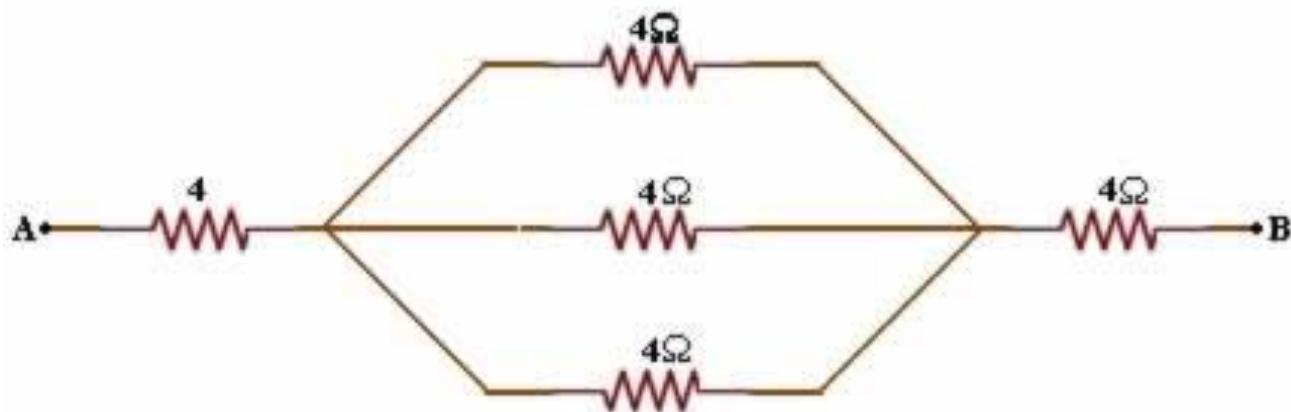
1 Determine a Resistência Equivalente no circuito elétrico representado abaixo:

- a) 100Ω
- b) 62Ω
- c) 50Ω
- d) 30Ω
- e) 20Ω



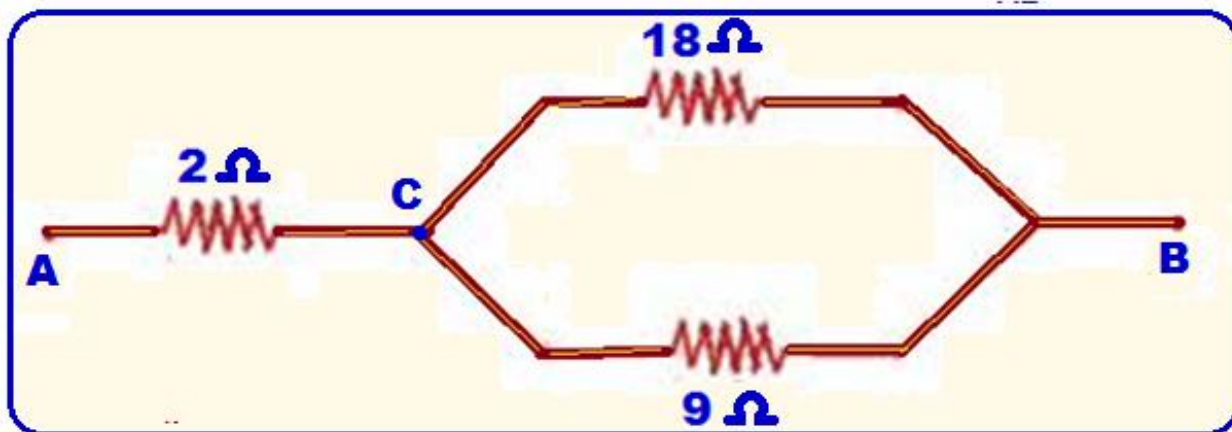
ATIVIDADE

2 No circuito representado a seguir, calcule a resistência equivalente entre A e B. Considere a resistência elétrica de cada resistor igual a $R = 4 \Omega$.



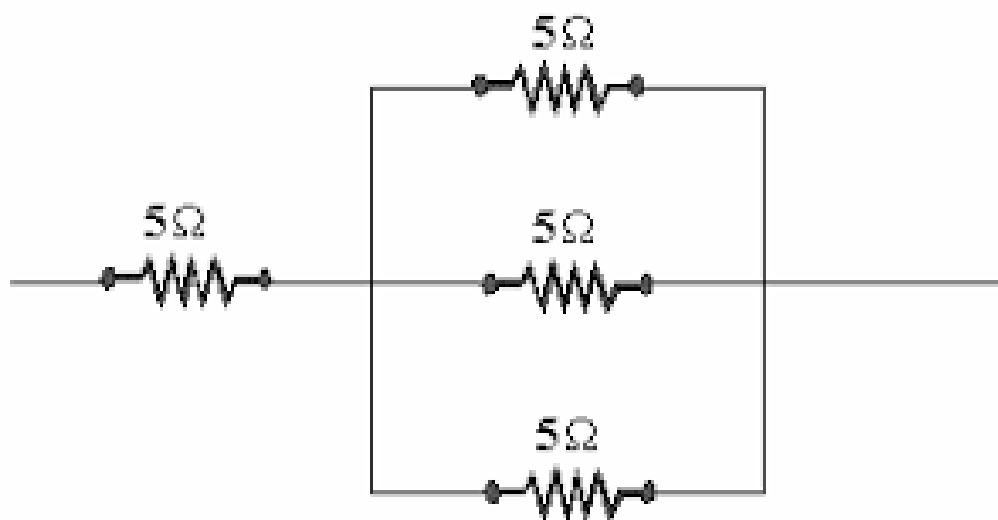
ATIVIDADE

- 3** Determine a Resistência Equivalente no circuito elétrico representado abaixo.



ATIVIDADE

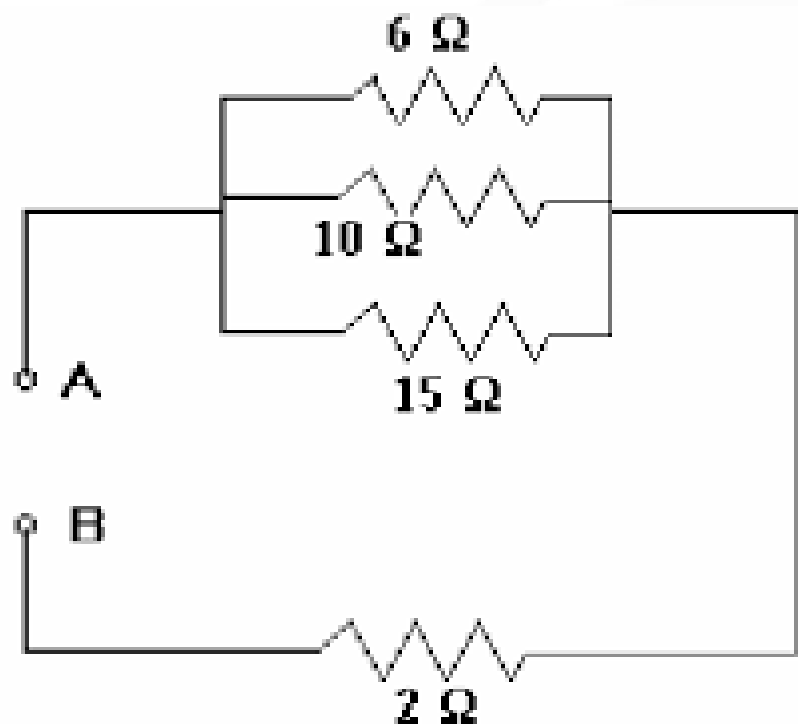
- 4** Determine a Resistência Equivalente no circuito elétrico representado abaixo.



Canal
Educação
PROGRAMA DE MEDIAÇÃO TECNOLÓGICA

ATIVIDADE

- 5** Determine a Resistência Equivalente no circuito elétrico representado abaixo.



Canal
Educação
PROGRAMA DE MEDIAÇÃO TECNOLÓGICA